

SZKIC ORIENTACYJNY  
1:25000

**MAPA SYTUACYJNO -WYSOKOŚCIOWA**  
Z GEODEZYJNĄ INWENTARYZACJĄ URZĄDZEŃ PODZIEMNYCH  
do celów projektowych

skala 1:500

OBIEKT :

woj. łódzkie  
pow. poddębicki  
m. Poddębice  
ul. Szkolna  
obręb 9, dz. nr 1, 5, 6/4 i 7/1  
"Szkoła Podstawowa"

STAROSTWO POWIATOWE  
w Poddębicach  
Wydział Budownictwa, Inwestycji  
i Zamówień Publicznych  
ul. Łęczycka 16, 99-200 Poddębice

Załącznik do zgłoszenia  
budowy (robót)  
z dnia 28.04.2008  
Nr BI 7352 211 Dars

Mapę niniejszą opracowano na podstawie mapy zasadniczej  
m. Poddębice w skali 1:500, sekcje nr 112.314.2242 oraz pomiaru  
uzupełniającego wykonanego w marcu 2007 roku przez Pracownię  
Geodezyjną „CHMIELAK I CZAJKA” z/s w Poddębicach.

UKŁAD WSPÓLRZĘDNYCH - "1965"  
POZIOM ODNIESIENIA - "Kronsztadt"

L. ks. rob. PG - 33/2007

Poddębice, dn. 06.03.2007r.

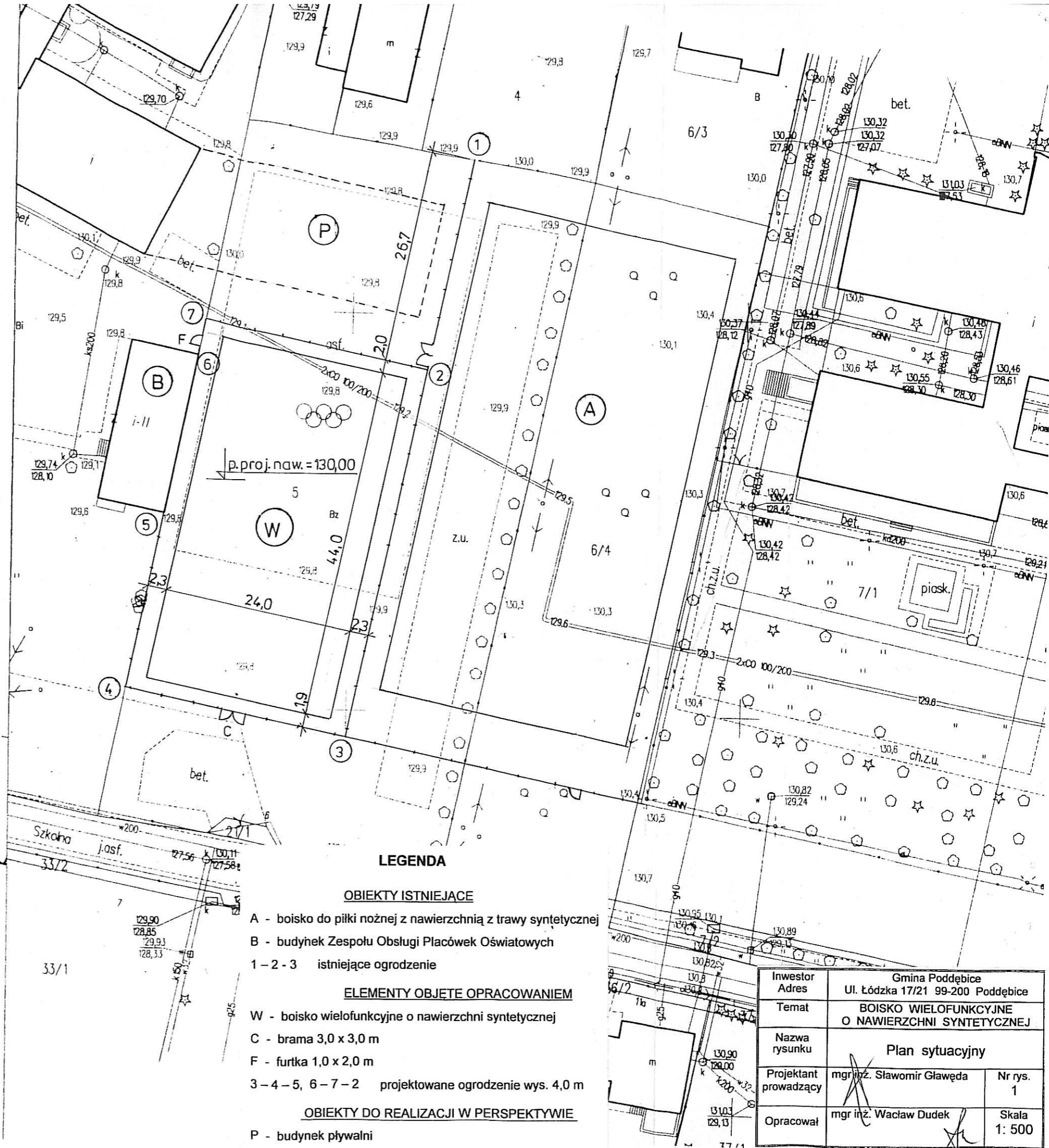
Pracownia Geodezyjna  
Chmielak i Czajka  
tel. 043 678-33-64  
99-200 Poddębice ul. Szkolna 18  
NIP 828-10-22-396 REGON 730202320

Geodeta Uprawniony  
mgr inż. JAK CHMIELAK  
ul. Szkolna 18  
99-200 Poddębice  
tel. 043 678-35-91 / Upr. nr 10838

STAROSTWO POWIATOWE  
w Poddębicach

Przyjęto do podstawowego zasobu  
geodezyjno-kartograficznego  
w dn. 06.03.2007 nr 850-18/2007  
(Podstawa art. 12 i art. 40 ust. 2  
ustawy z dn. 17 maja 1989 r.  
Prawo geodezyjne i kartograficzne.  
Dz.U. Nr 30 poz. 2341) (Dz.U. Nr 241)

dn. 06.03.2007 Piotr Janowski  
Naczelnik Wydziału Geodezyjno-Kartograficznego



**LEGENDA**

**OBIEKTY ISTNIEJĄCE**

- A - boisko do piłki nożnej z nawierzchnią z trawy syntetycznej
- B - budynek Zespołu Obsługi Placówek Oświatowych
- 1 - 2 - 3 istniejące ogrodzenie

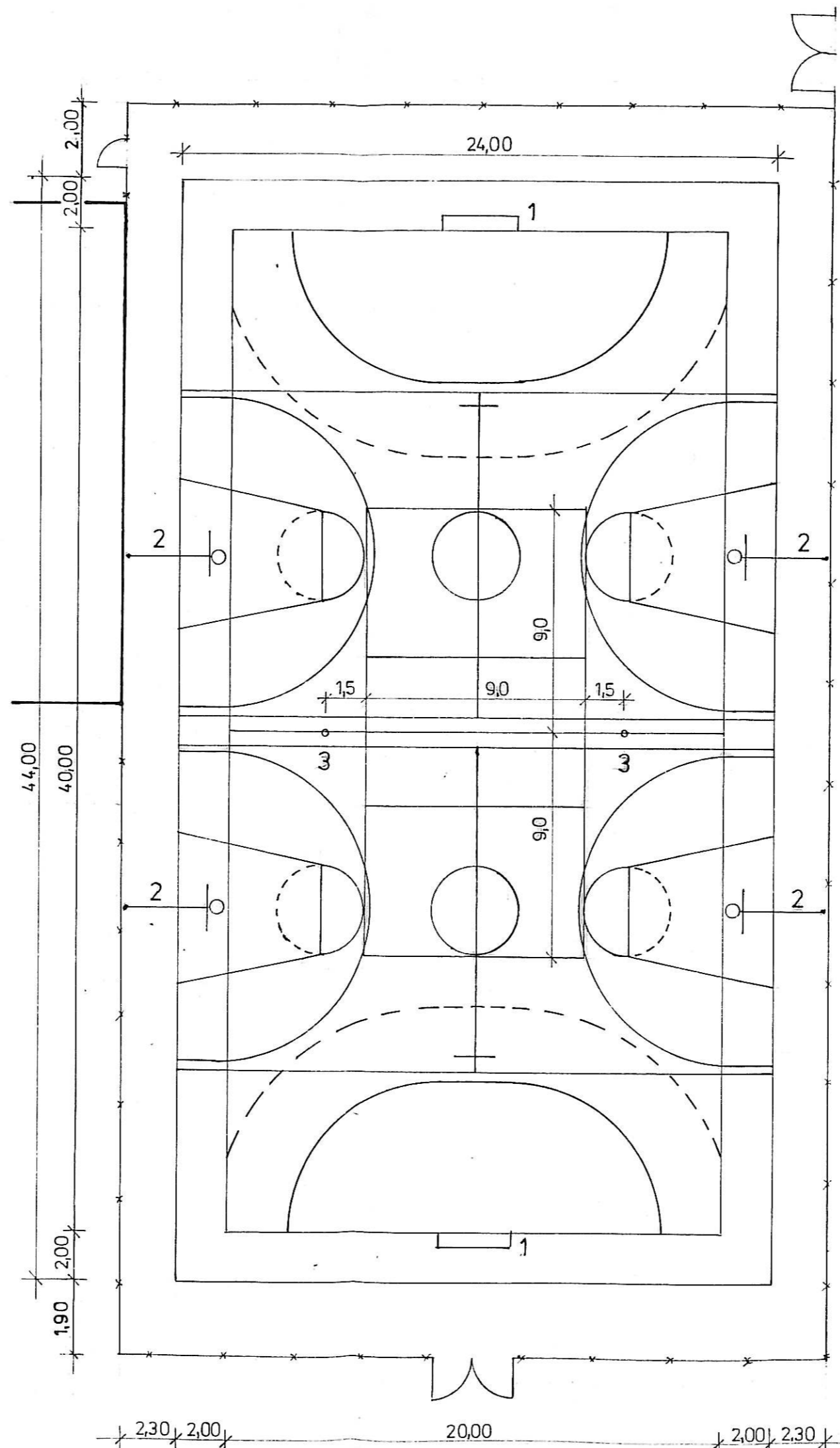
**ELEMENTY OBJĘTE OPRACOWANIEM**

- W - boisko wielofunkcyjne o nawierzchni syntetycznej
- C - brama 3,0 x 3,0 m
- F - furtka 1,0 x 2,0 m
- 3 - 4 - 5, 6 - 7 - 2 projektowane ogrodzenie wys. 4,0 m

**OBIEKTY DO REALIZACJI W PERSPEKTYWIE**

- P - budynek pływalni

Investor	Gmina Poddębice	
Adres	Ul. Łódzka 17/21 99-200 Poddębice	
Temat	BOISKO WIELOFUNKCYJNE O NAWIERZCHNI SYNTETYCZNEJ	
Nazwa rysunku	Plan sytuacyjny	
Projektant prowadzący	mgr inż. Sławomir Głowęda	Nr rys. 1
Opracował	mgr inż. Wacław Dudek	Skala 1:500



**OZNACZENIA**

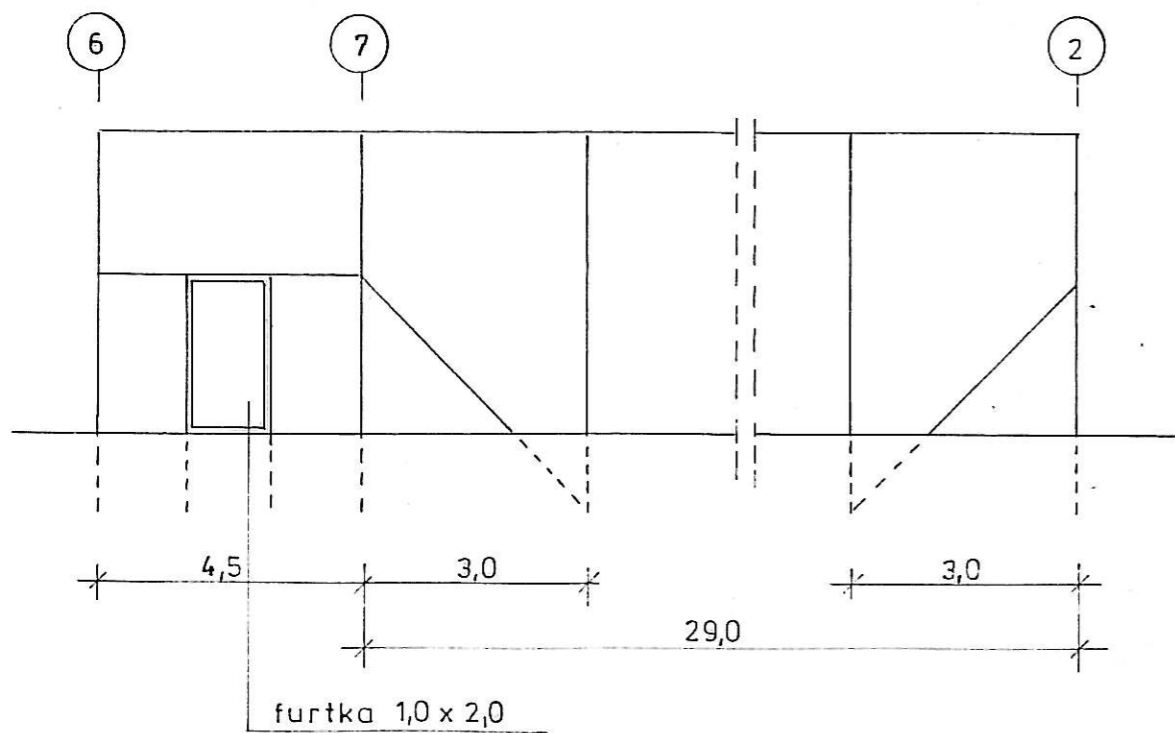
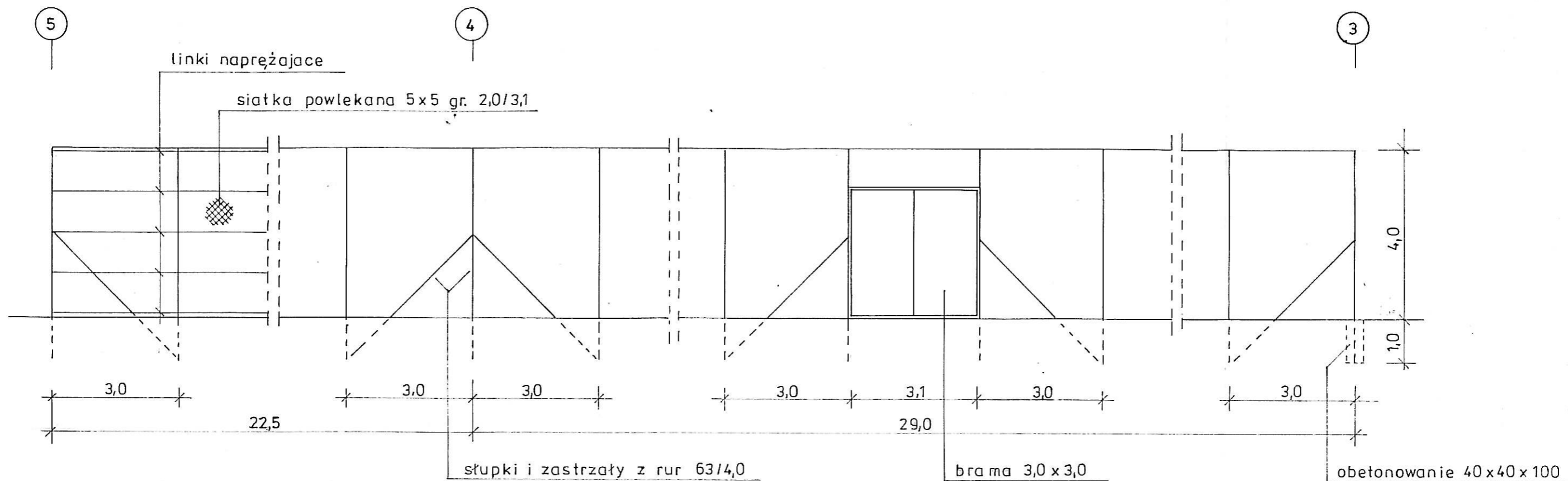
1. Bramki do piłki ręcznej 3,0 x 2,0 m
2. Słupy z tablicami do koszykówki
3. Tuleje słupków do siatkówki

STAROSTWO POWIATOWE  
w Poddebicach  
Wydział Budownictwa, Inwestycji  
i Zamówień Publicznych  
ul. Łódzka 17/21 99-200 Poddebice

Inwestor	Gmina Poddebice	
Adres	Ul. Łódzka 17/21 99-200 Poddebice	
Temat	BOISKO WIELOFUNKCYJNE O NAWIERZCHNI SYNTETYCZNEJ	
Nazwa rysunku	Plan boiska	
Projektant prowadzący	mgr inż. Sławomir Głwędą	Nr rys. 2
Opracował	mgr inż. Wacław Dudek	Skala 1: 200

13,0  
1,2  
13,0

73



MARKUSIEWO POW.  
w Poddebicach  
Wydział Budownictwa Inż.  
i Zamówień Publicznych  
ul. Łęczycka 16. 99-200 Poddebice

Inwestor	Gmina Poddebice	
Adres	Ul. Łódzka 17/21 99-200 Poddebice	
Temat	BOISKO WIELOFUNKCYJNE O NAWIERZCHNI SYNTETYCZNEJ	
Nazwa rysunku	Konstrukcja ogrodzenia	
Projektant prowadzący	mgr inż. Sławomir Głwędą	Nr rys. 5
Opracował	mgr inż. Wacław Dudek	Skala 1: 100